



CT01 Roller Conveyor Merge 24V



Slim & flexibel

Het modulaire platform van Inther Conveyor Equipment (ICE) is uniek vanwege de korte installatie- en inbedrijfstellingstijd. Alle componenten (zowel mechanisch als elektrisch) worden vooraf geïnstalleerd in onze modules, inclusief bekabeling en de juiste E-plan coderingen.

De slimme en flexibele modules zijn verkrijgbaar in diverse breedtes en geschikt om alle gangbare goederen in de intralogistiek te transporteren.



Merge 24V

De CT01 Roller Conveyor Merge 24V voegt materialen samen van twee transportlijnen door de materialen de baan op te sturen wanneer zich een lege ruimte bevindt in de materiaalstroom. Ook kan de Merge 24V worden gebruikt als uitvoerbaan door met een KP01 Pop-up Module de materialen links- of rechtsaf te sturen.

- › Volledig modulair inzetbaar
- › Geïntegreerde en gelabelde bekabeling
- › Snelle installatietijd

Technische specificaties

Algemene informatie

Max. draaggewicht	35 kg/zone
Transport snelheid	Min. 0,05 / max. 2,2 m/sec.
Ambient temperature	+5°C tot +40°C

Aandrijving transport

Voltage	24V DC
Aandrijving	1 motorrol per zone
Aandrijfkoppeling	Rondriemen**
Besturing	Conveylinx AI
Stroomverbruik per motor	2A (Piek, ECO+ mode)

Electrische aansluiting

Aansluitspanning	90-265V AC / 1-fase
Aansluitvermogen	0,9A (240V AC)
Aansluitstekker	7/8" Female, 3 pins
Werkschakelaar	Inclusief
Sensor	Retroreflectief, geïnstalleerd en bekabeld

Afmetingen

LW Effectieve breedte	420/620 mm
ML max. module lengte	1128 mm (breedte 420 mm) 1428 mm (breedte 620 mm)
TW module breedte	LW + 96 mm
P Tussenafstand rollen	75/100/125 mm
SF Zijgeleiding	80 mm

Zijprofiel

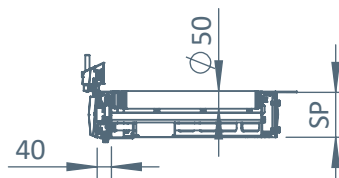
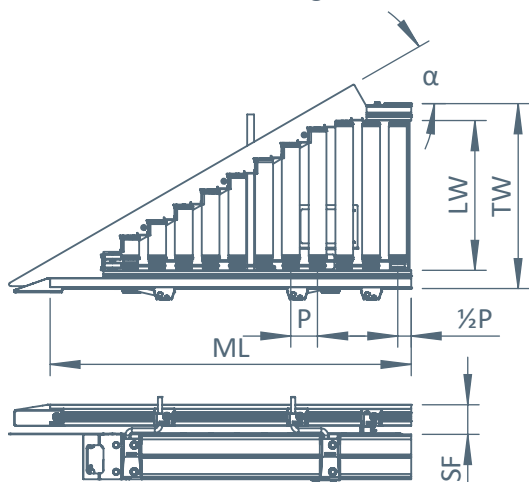
SP Profielhoogte	126 mm
------------------	--------

Rollen

Materiaal	Staal 1,5 mm, verzinkt*
Diameter	50 mm
Uitvoering	Rondriemkop**

* Optioneel kunnen de rollen voorzien worden van een frictielaag

** Optioneel kunnen de aandrijfkoppeling en rollen uitgevoerd worden met een poly V-riem aandrijving



Inther

Conveyor Equipment

 The Netherlands (HQ)

 Germany

 Belgium

 Moldova

 USA

› Monroe - NC

› San Francisco - CA

 China

› Shanghai

› Suzhou



info@inthergroup.com
www.inthergroup.com

INTHER
improving intralogistics